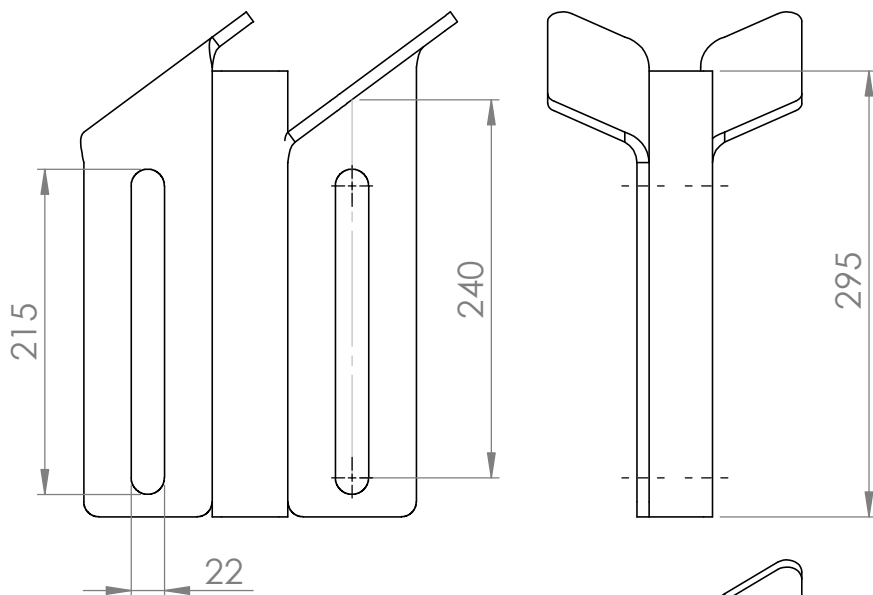


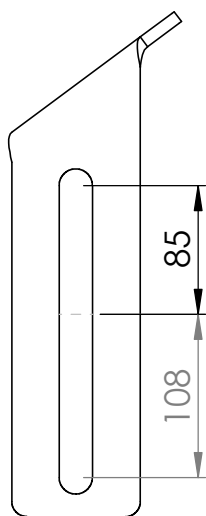
ASENNUSOSA SIVUPALKKILLISELLE UMPIPORTAALLE

Käyttö

- Käytetään yhdessä turvakaiteen pystyputken kanssa

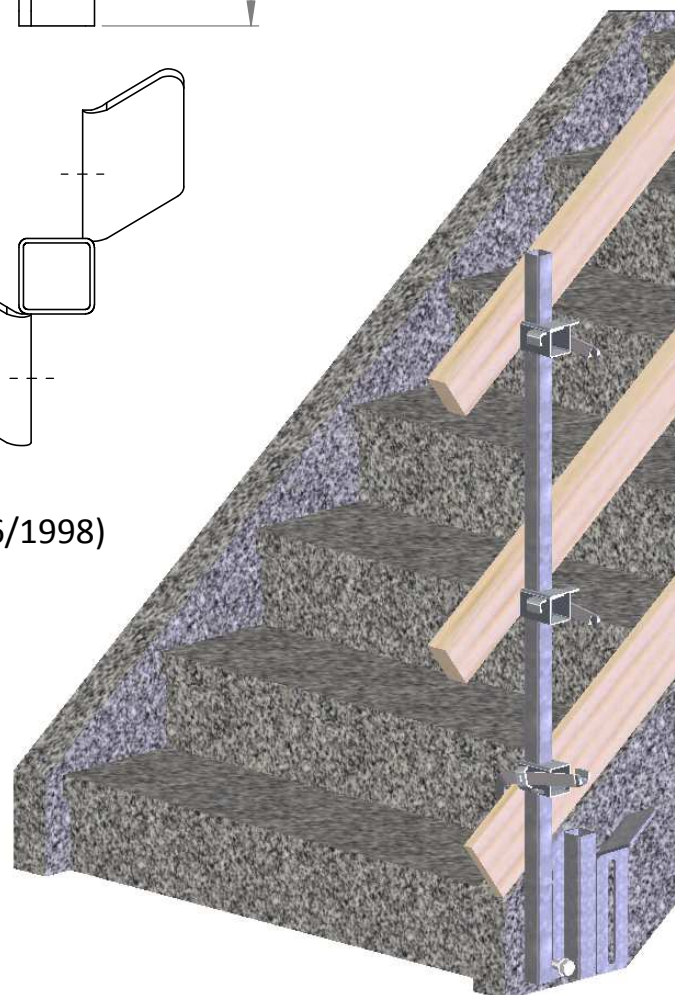
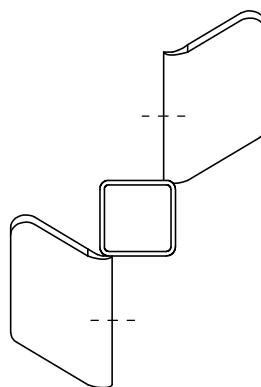


Kiinnityspisteiden
mahdollistamat turvakaiteiden
pistekuormat



1kN (STM päätös 156/1998)

0.3kN (EN 13374)



- Paino n. 4.9 kg

Tuotekoodi

- 420217

vepe

www.vepe.fi

tel. + 358 9 2747 220

Tutustu turvakaideoppaaseen ennen tuotteen käyttöönottoa