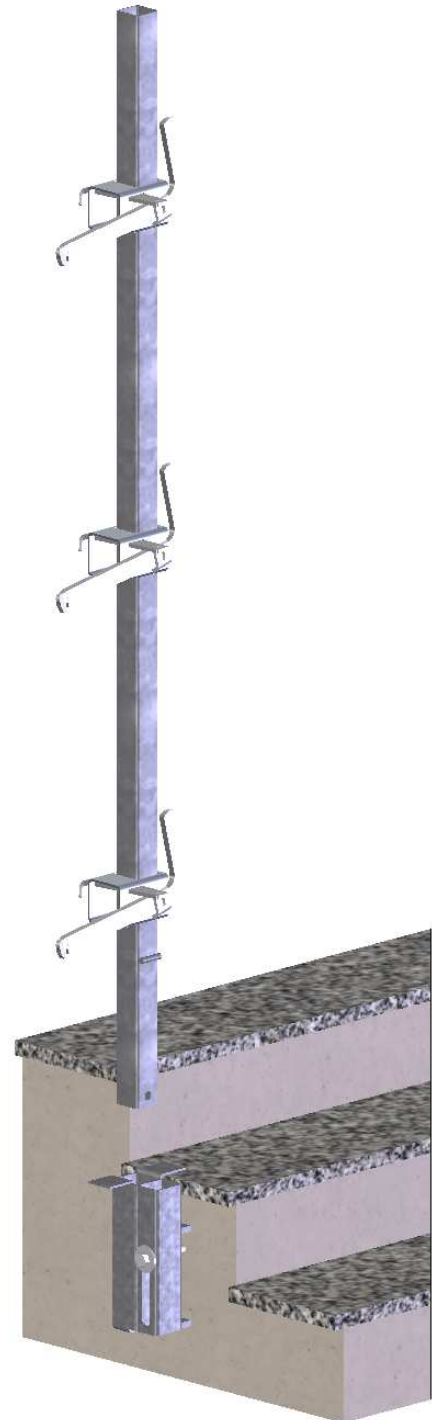
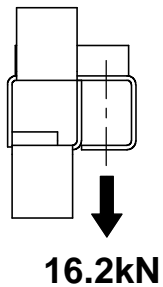
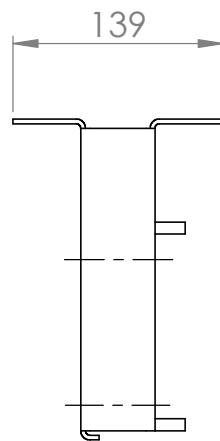
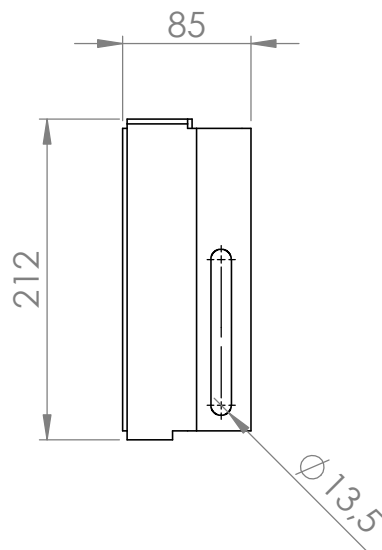


# ASENNUSOSA BETONIPORTAALLE

## Käyttö

- Käytetään yhdessä turvakaiteen pystyputken kanssa



- **Paino** n.1.7 kg

## Tuotekoodi

- 420209

**vepe**

www.vepe.fi  
tel. + 358 9 2747 220

**Tutustu turvakaideoppaaseen ennen tuotteen käyttöönottoa**