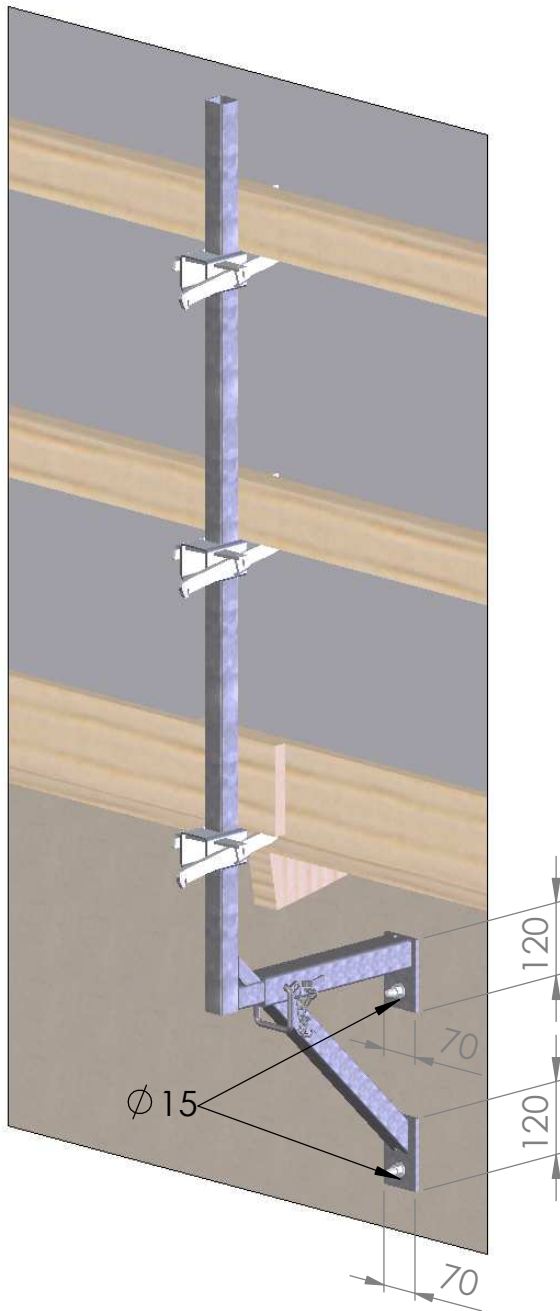


# SÄÄDETTÄVÄ VESIKATTOKAIDE

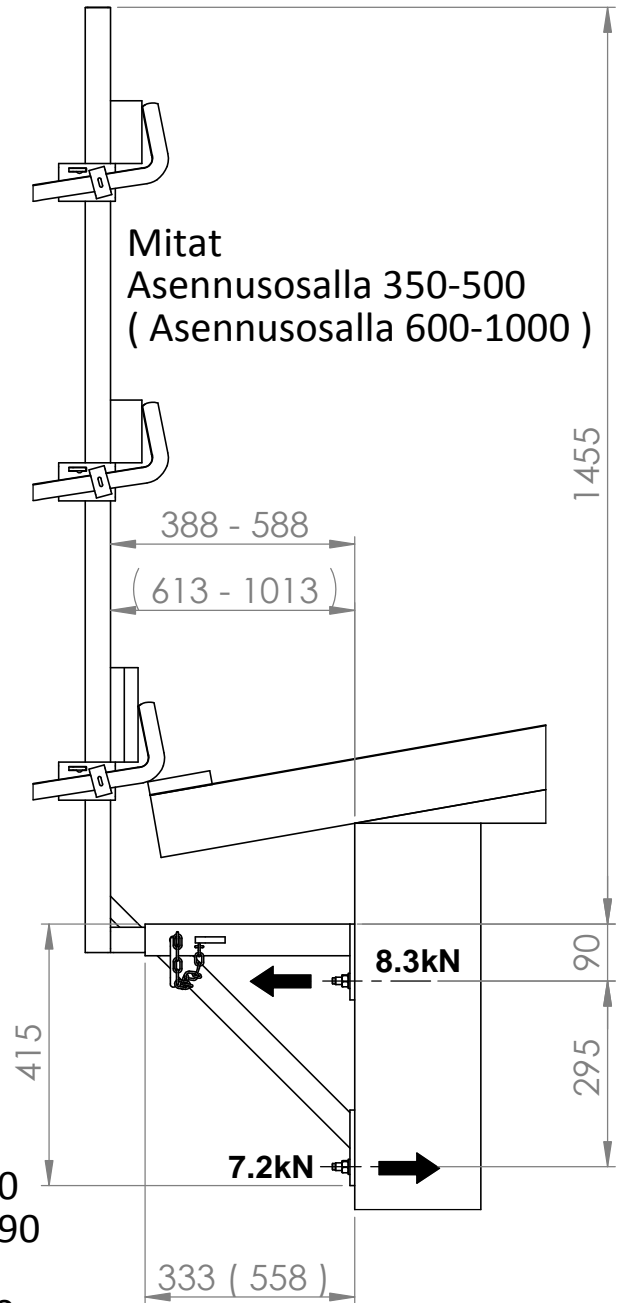
## Käyttökohteet

- Vesikaton reunat



## Erillisillä johteilla

- Käsijohde 50x100 T24
- Välijohde 50x100 T24
- Jalkalista 22x150
- 2-aukkoisena k - k 3.0m
- 1-aukkoisena k - k 2.4m



## Painot ja tuotekoodit

- Asennusosa 350-500 n.4.4kg | 420080
- Asennusosa 600-1000 n.5.4kg | 420090
- Pystyputki 350-500 n.6.5kg | 420120
- Pystyputki 600-1000 n.7.6kg | 420130
- Asennusosa 350-500 + pystyputki | 420150
- Asennusosa 600-1000 + pystyputki | 420155

Kiinnitysreikä Ø 15

**vepe**

www.vepe.fi  
tel. + 358 9 2747 220

**Tutustu turvakaideoppaaseen ennen tuotteen käyttöönottoa**